



Waga RSC 2

Prowadzenie efektywnej produkcji i hodowli drobiarskiej wymaga stałego monitorowania wagi ptaków, dla uzyskania aktualnych informacji o wadze, przyrostach wagi i zróżnicowaniu stada. Informacje te pomagają w zarządzaniu stadem, wskazując na pojawiające się nieprawidłowości. Pozwala to na podjęcie odpowiednich działań, tak aby osiągnięte końcowe rezultaty odpowiadały początkowym założeniom.

INDOOR oferuje bogaty wybór systemów ważenia - od wag przenośnych (ręcznych i elektronicznych) po systemy zintegrowane - ważące ptaki i sterujące zadawaniem paszy i innymi urządzeniami.

Komputerowy system do ważenia drobiu RSC 2 składa się z rejestru wagi oraz szalek wagowych.

System umożliwia ważenie drobiu - **brojlerów, indyków, kur, stad rodzicielskich**. Szalki wagowe umieszczone są na ściółce (w opcji wersje wiszące). Szalki wykonane są ze stali nierdzewnej, specjalnie uszczelnione ze specjalnymi przewodami przyłączeniowymi oraz wysokiej jakości tensometrami pomiarowymi. Zastosowane rozwiązania i materiały umożliwiają bezawaryjną eksploatację w środowisku hali drobiarskiej.

Rejestr wykonano dla podłączenia dwóch szalek wagowych (z tego jedna może znajdować się w innej hali) - umożliwiając niezależne odczyty z szalek.

Jednocześnie oprogramowanie rejestru umożliwia ważenie na jednej szalce kur i kogutów i niezależny odczyt wartości dla kur i kogutów, co jest bardzo przydatne w przypadku stad rodzicielskich.

Do rejestru można bezpośrednio podłączyć drukarkę szeregową (np. w wersji przenośnej) i bezpośrednio drukować wyniki ważeń i inne dostępne parametry.

Dostarczane wraz z rejestrem oprogramowanie umożliwia podłączenie komputera PC - bezpośrednio lub za pomocą modemu. Umożliwia to zdalne zbieranie danych oraz drukowanie tabel i wykresów jak też dalsze przetwarzanie danych.



Parametry:

- zakres ważenia do 25 kg,
- dokładność ważenia $\pm 0,20$ %,
- obsługuje np. 2 hale,
- możliwość podłączenia do 2 szalek wagowych (do 100 m od rejestru),
- wbudowana bateria podtrzymująca pamięć danych w przypadku zaniku zasilania,
- zapamiętywanie danych do 500 dni,
- podawanie informacji o:
 - średniej wadze ważonych ptaków,
 - ilości ważeń,
 - wartości odchylenia standardowego,
 - wyrównaniu,
 - współczynnika zmienności C.V.,
 - wieku ptaków,
- automatyczne uaktualnianie wagi średniej,
- możliwość bezpośredniego podłączenia drukarki szeregowej i wydruku wyników ważeń,
- program do komunikacji z komputerem PC, umożliwiający zdalne odczytywanie wyników, drukowanie tabel i wykresów, przesyłanie danych za pomocą modemu,
- możliwość ważenia kur i kogutów na jednej szalce i niezależnego odczytu wyników dla kur i kogutów.



Nr kat. Nazwa

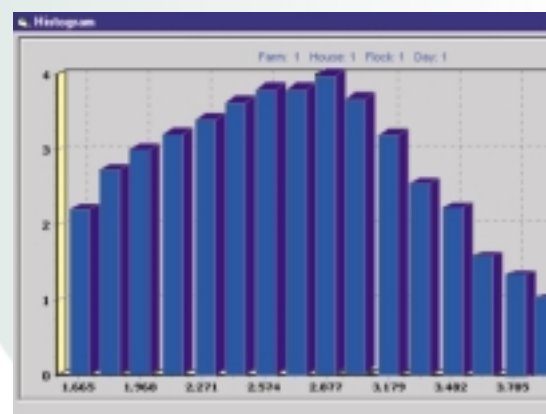
16-5013-00 Waga RSC 2 z szalką

16-5002-00 Szalka wagi RBS 1 dla brojlera (AC 2000)

16-5014-00 Szalka wagi RBS 1T dla indyka (AC 2000)

16-5080-00 Szalka wagi RBS 2 dla brojlera do RSC 2

16-5021-00 Szalka wagi RBS 2T dla indyka do RSC 2





Przenośna elektroniczna waga do ręcznego ważenia ptaków - brojlerów, kur, kogutów, indyków, kaczek, gęsi i innych. Ptaki ważone są po ręcznym podwieszeniu ich pod wagą. Waga doskonale spełnia swoje zadania gdy zachodzi potrzeba zważenia ptaków na różnych fermach, w różnych halach - ze względu na swoje małe rozmiary, łatwość przewożenia i ważenia oraz zasilanie wbudowanym akumulatorem.



Ułatwia monitorowanie wagi ptaków oraz podjęcia decyzji o momencie odstawy - dla uzyskania najlepszej ceny.

Obudowa wykonana jest ze stali nierdzewnej, zawiera wysokiej klasy tensometr pomiarowy, wbudowany akumulator oraz hermetyczną klawiaturę. Dodatkowa bateria podtrzymuje pamięć danych nawet w razie braku zasilania, całkowitego rozładowania akumulatora.

W nie ulotnej pamięci waga może zgromadzić do 10 000 wyników ważeń, identyfikowalnych na podstawie numeru fermy, numeru hali oraz numeru stada oraz dnia odchovu.

Po podłączeniu bezpośrednio do wagi przenośnej drukarki szeregowej można wydrukować bezpośrednio na fermie wyniki ważeń.

Dostarczany wraz z wagą program umożliwia podłączenie do komputera PC oraz wydruk wyników w formie wykresów i tabel oraz dalszą obróbkę danych.

Po 5 minutach, przy zasilaniu z akumulatora waga samoczynnie się wyłącza dla zwiększenia czasu korzystania z akumulatora.

Przewidziana jest także procedura tarowania dla zwiększenia dokładności pomiarów.

Parametry:

- zakres ważenia - do 10 kg (w opcji do 30 kg)
- dokładność ważenia ± 1 gram
- ekran z 5 wyświetlanymi cyframi,
- odczyt na ekranie:
 - wartości średniej wagi,
 - ilości ważeń,
 - wartości odchylenia standardowego S.D.,
 - wyrównania,
 - współczynnika zmienności C.V.,
- po podłączeniu do komputera PC także wartości dziennych przyrostów (w %)
- czas pracy bez ładowania akumulatora - do 10 godzin
- wyświetlanie wagi w kg lub funtach
- wskaźnik stanu akumulatora
- program do komunikacji z komputerem PC.



Ferma	Hala	Stado	Dotym	Średnia	Wagi	S.D.	C.V.	Wzrost	No	Waga
1	1	1	1	1,125	13	0,346	30,5	0	1	1,919
1	2	1	1	1,916	92	0,923	76,6	0	2	1,914
2	1	1	1	1,205	1	0,000	0	100	3	0,933
									4	1,000
									5	1,000
									6	1,000
									7	1,001
									8	1,002
									9	1,000
									10	1,000
									11	0,999
									12	0,999
									13	0,999

Nr kat. Nazwa
16-5022-00 Waga RPBS 1



Waga RFS 6

Komputerowy system do sterowania zadawaniem paszy oraz ważenia drobiu.

System **RFS - 6** składa się ze sterownika, pojemnika z tensometrem do dozowania paszy oraz szalki wagowej do ważenia ptaków (opcjonalnie). System umożliwia karmienie według zaprogramowanych cykli karmienia o określonej porze w określonej ilości, w sposób ciągły dla karmienia do woli lub z pomijaniem karmienia w wybrane dni w cyklu karmienia restrykcyjnego.

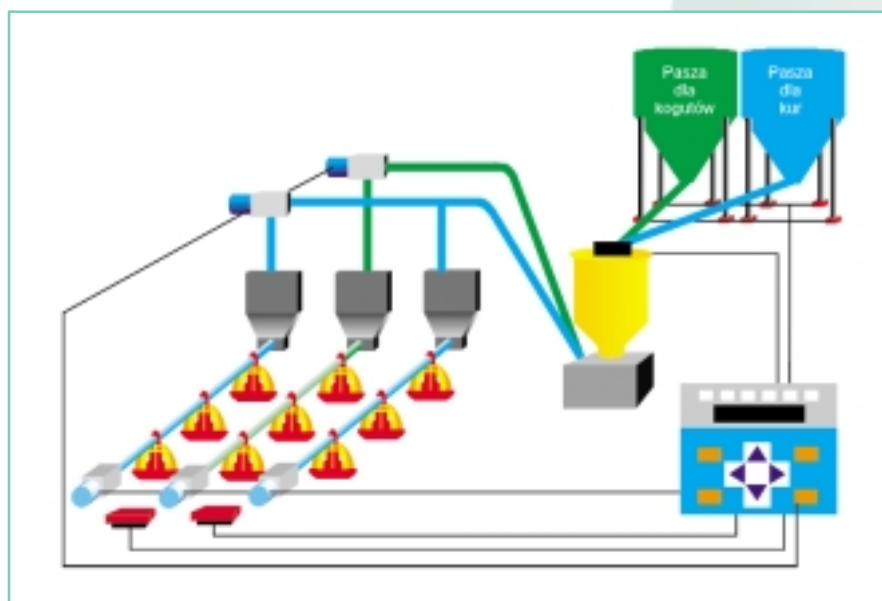
Charakterystyka systemu:

- pobieranie paszy z dwóch oddzielnych silosów (możliwość mieszania),
- dostarczanie paszy do dwóch systemów paszowych po 6 linii każdy,
- pojemnik dozujący o pojemności 25 kg paszy z wysokiej jakości tensometrem,
- monitorowanie zużycia paszy i określania ilości paszy w silosie,
- monitorowania zużycia wody,
- sterowanie systemem oświetlenia,
- ważenie ptaków (na jednej szalce można jednocześnie ważyć kury i koguty z niezależnym odczytem wyników ważenia,
- program do współpracy z komputerem PC dla sterowania systemem i przetwarzania danych.

System umożliwia jednoczesne karmienie kur i kogutów w określonych liniach paszociągów. W wersji dla brojlerów umożliwia mieszanie paszy z dwóch silosów w określonych proporcjach.

Pasza może być pobierana z dwóch niezależnych silosów i dostarczana do dwóch niezależnych systemów karmienia po 6 linii każdy.

Dodatkowo system steruje cyklami oświetlenia, monitoruje zużycie wody. Po wprowadzeniu ilości początkowej ptaków i aktualizacji upadków oraz po wprowadzeniu dawki paszy na 1 ptaka system aktualizuje ilość dostarczanej paszy, można także określić rozdział procentowy paszy na poszczególne linie. Istnieje także możliwość zaprogramowania dostarczenia określonej ilości paszy do każdej linii paszociągu.



Nr kat.	Nazwa
16-5015-00	Waga RFS 6

- | | |
|---|-------------------------------|
| 1 | 16-5015-10 Sterownik |
| 1 | 16-5015-50 Kosz zasypowy wagi |
| 1 | 16-5080-00 Szalka wagi RBS 2 |

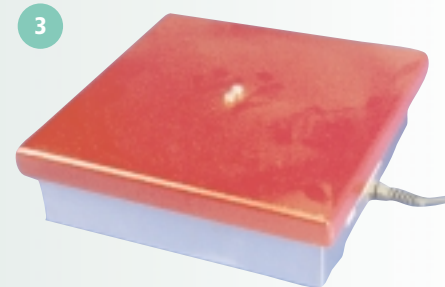


1



2

3



Po podłączeniu szalek do ważenia ptaków można wprowadzić krzywą referencyjną wagi ptaków i monitorować stan aktualny w odniesieniu do wagi referencyjnej (po podłączeniu komputera PC) - osobno dla kur i kogutów.

Wprowadzając dane dotyczące ilości paszy w silosie system, na podstawie zużycia paszy określi pozostałą ilość paszy w silosie.



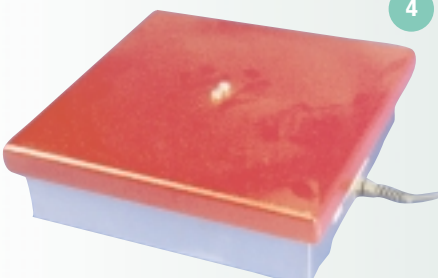
1



2



3



4

Komputerowy system do sterowania zadawaniem paszy oraz ważenia drobiu.

System **RSW 2** składa się ze sterownika, tensometrów pomiarowych montowanych pod nogami silosu oraz szalki wagowej do ważenia ptaków (opcjonalnie).

System umożliwi karmienie według zaprogramowanych cykli karmienia o określonej porze w określonej ilości w sposób ciągły dla karmienia do woli lub z pomijaniem karmienia w wybrane dni w cyklu karmienia restrykcyjnego.

System umożliwi jednoczesne karmienie kur i kogutów w określonych liniach paszociągów.

Pasza może być pobierana z dwóch niezależnych silosów i dostarczana do dwóch niezależnych systemów karmienia po 6 linii każdy.

Dodatkowo system steruje cyklami oświetlenia, monitoruje zużycie wody. Po wprowadzeniu ilości początkowej ptaków i aktualizacji upadków, po wprowadzeniu dawki paszy na 1 ptaka system aktualizuje ilość dostarczanej paszy.

Po podłączeniu szalek do ważenia ptaków można wprowadzić krzywą referencyjną wagi ptaków i monitorować stan aktualny w odniesieniu do wagi referencyjnej (po podłączeniu komputera PC) - osobno dla kur i kogutów.

Ponieważ pod nogami silosu są zamontowane tensometry pomiarowe system umożliwia monitorowanie stanu paszy w silosach.

Charakterystyka systemu:

- pobieranie paszy z dwóch oddzielnych silosów (możliwość mieszania)
- dostarczanie paszy do dwóch systemów paszowych po 6 linii każdy
- wysokiej klasy tensometry pomiarowe pod nogami silosu (o nośności 1 800 kg, 4 500 kg oraz 22 500 kg każdy) - aby określić nośność całkowitą należy nośność wybranego tensometru pomnożyć przez ilość nóg silosu
- monitorowanie zużycia paszy i określania ilości paszy w silosie
- monitorowania zużycia wody
- sterowanie systemem oświetlenia
- ważenie ptaków (na jednej szalce można jednocześnie ważyć kury i koguty z niezależnym odczytem wyników ważenia)
- program do współpracy z komputerem PC dla sterowania systemem i przetwarzania danych.

Nr kat. Nazwa

16-5081-00 Waga RSW 2 kpl.

1 16-5081-10 Sterownik

2 Silos

3 16-5081-20 Tensometr

4 16-5080-00 Szalka wagi RBS 2